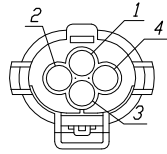
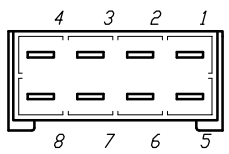


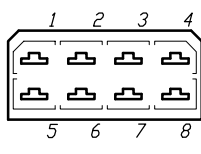
XS1  
Колодка JL075  
(вид со стороны проводов)



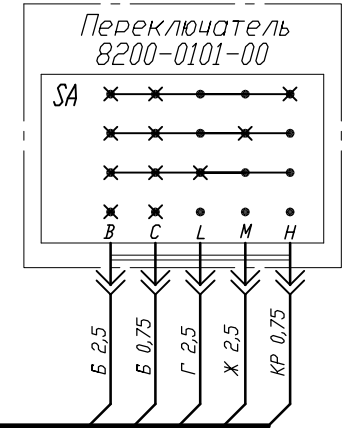
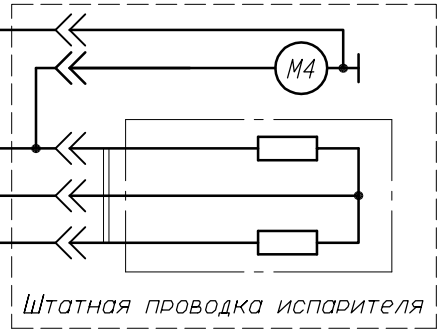
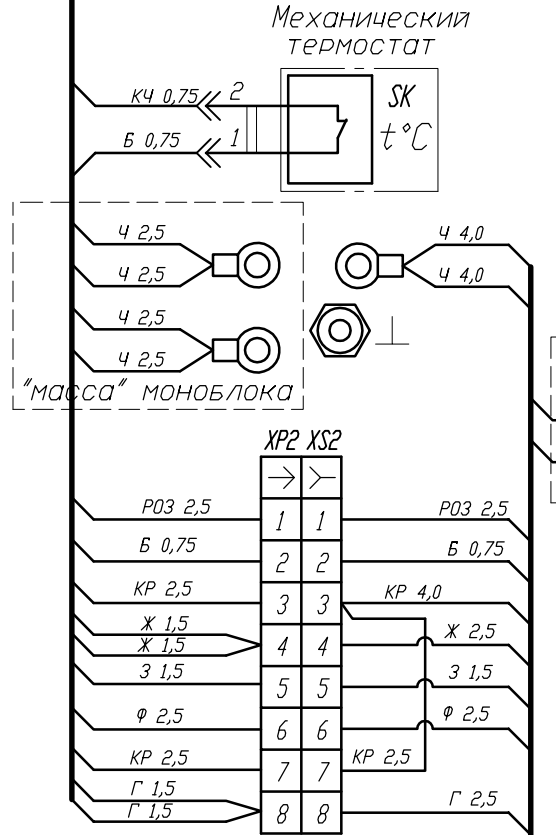
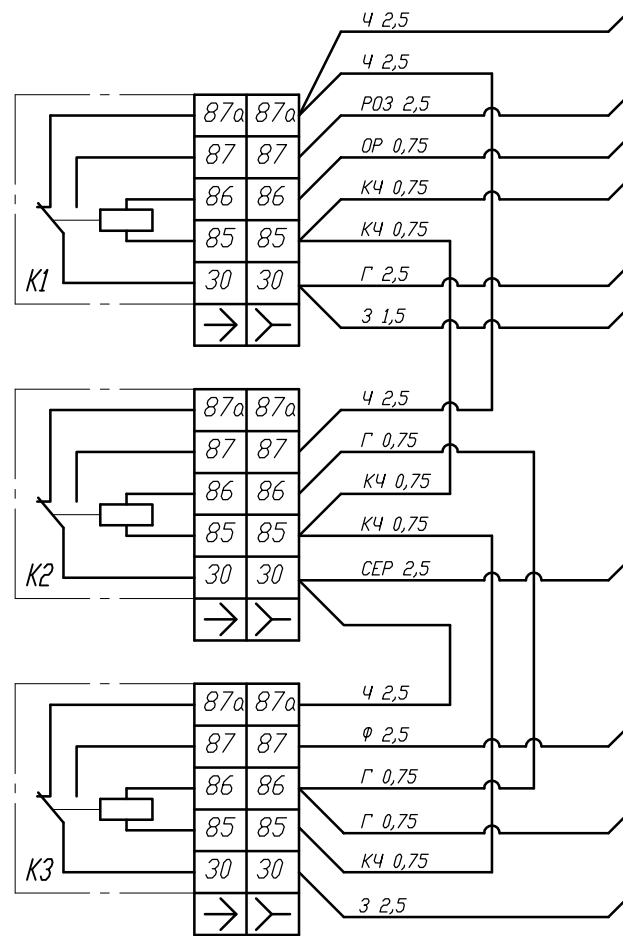
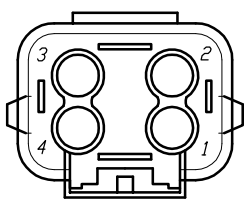
XP2  
Колодка 45 7373 9096  
(вид со стороны проводов)



XS2  
Колодка 45 7373 9012  
(вид со стороны проводов)



XS3  
Колодка 344080-1  
(вид со стороны проводов)



1. Цвета проводов: Б - белый, Г - голубой, З - зеленый, КР - красный, КЧ - коричневый, ОР - оранжевый, Ф - фиолетовый, Ч - черный, СЕР - серый, РОЗ - розовый.
2. Провода в жгуте могут быть заменены проводами другого цвета с меткой цветом, соответствующим чертежу.
3. Условные обозначения:  
 BPmid, BPmin, BPmax - датчик давления (в одном корпусе BP);  
 FUI - плавкий предохранитель 30А;  
 FU2 - плавкий предохранитель 20А;  
 FU3 - плавкий предохранитель 40А;  
 FU4 - плавкий предохранитель 5А;  
 K1, K2, K3, K4, K5 - реле 12В, 40А;  
 M1, M2 - вентиляторы конденсатора;  
 M3, M4 - вентиляторы испарителя;  
 SA - переключатель пульта управления;  
 SK - термостат;  
 YC - электромагнитная муфта компрессора;

Изм. Лист № документа		Подпись	Дата	6410.92.00-12		
Выполнил	Дюжаков		18.09.15	Моноблок 10 кВт Элидж		
Проверил	Мешков			12В Элидж		
Т. КОНТР.				Схема электрическая монтажная		
Н. КОНТР.				Лист	Листов	
Утв.				ЗАО "Элидж-НН"		